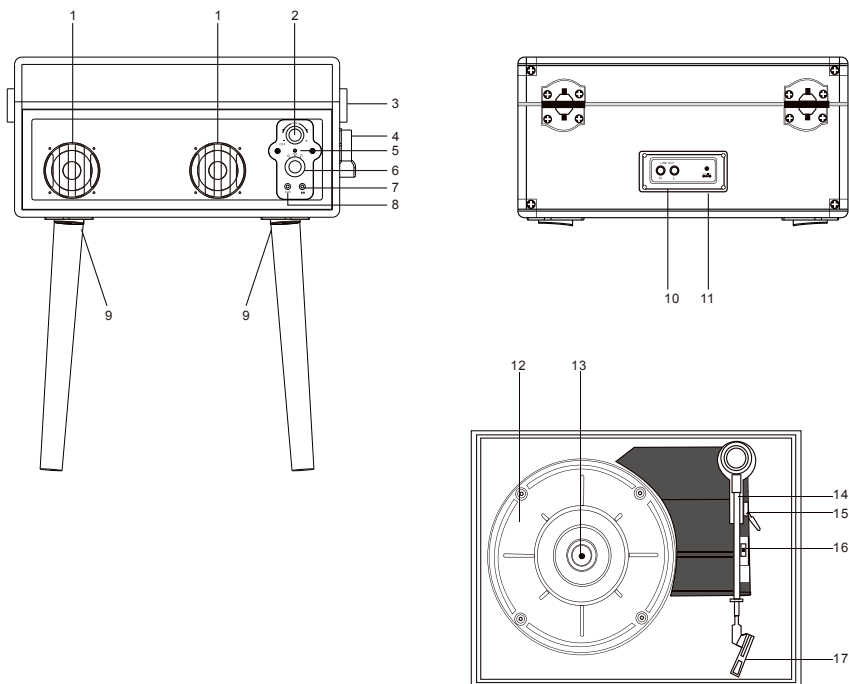




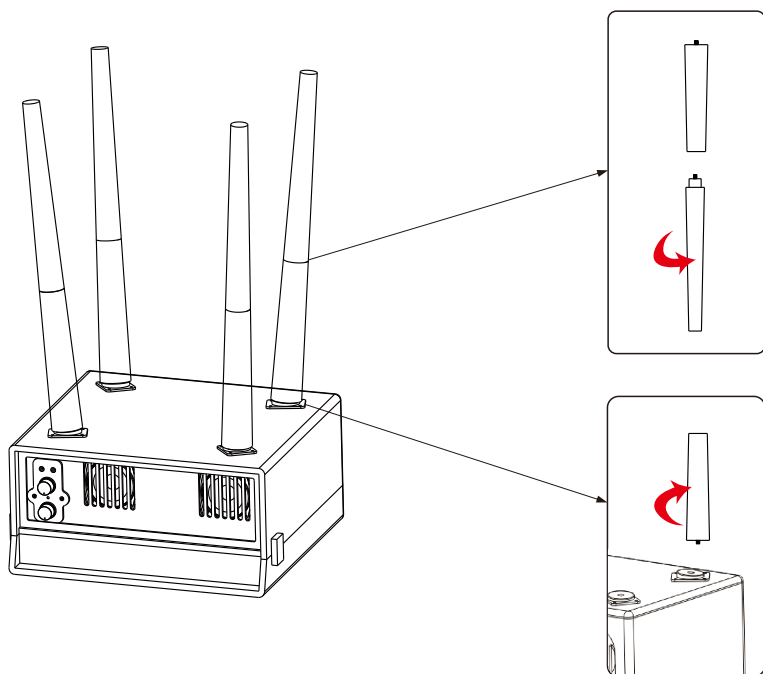
DISCOVERY CONSOLE TURNTABLE

Discovery Console Turntable	_____	EN
Tocadiscos Discovery Console	_____	SP
探索系列落地式唱片机	_____	CN
ディスカバリーコンソールターンテーブル	_____	JP
Tourne-disque Discovery Console	_____	FR
Discovery Console Plattenspieler	_____	DE

描述



1	内置扬声器	10	RCA L/R 输出
2	开/关电源和音量控制	11	直流输入插孔
3	锁扣	12	唱盘
4	手柄	13	唱盘轴
5	电源指示灯	14	唱臂
6	功能控制	15	升降杠杆
7	耳机插孔	16	速度控制
8	AUX 输入插孔	17	唱针 (针头)
9	可拆卸脚		



主要特点：

- 33.3、45、78转速唱盘LP播放器
- 内置扬声器
- AUX输入插孔
- RCA线路输出
- 耳机插孔
- 带有DC 5V 1A电源适配器

- 带有45转配套装置
- 蓝牙接收器功能

初始设置:

- 1.将随附的AC100-240V 50/60HZ至DC5V电源适配器插入唱片机背部的DC5V输入口。
- 2.将电源适配器的插头插入电源插座。

放大器连接（如有需要）

虽然您可以使用内置扬声器听取新唱片机的声音，但您可能希望将其连接到现有的Hi Fi音响系统。

使用RCA电缆（未提供）将音频插头连接到混音器或放大器的插孔输入。

- 将红色插头插入右声道输入。
- 将白色插头插入左声道输入。

如有需要，可连接耳机或外部扬声器。

将音频插头连接到耳机或扬声器的插孔输入。

CN

播放唱片:

- 将您选择的唱片放在唱盘上。
使用转速选择开关选择所需的播放速度，可选33.3、45和78转/分。
- 打开旋转电源开关；请注意，它也控制音量。
- 打开功能控制器选择“Phono”。
- 释放唱臂锁定。
- 轻轻用手抬起唱臂。
- 将唱针垂直放置在唱片的第一首曲目上，唱盘会自动开始转动。
- 将唱针缓慢放置在唱片上播放。
- 当唱片播放结束时，唱盘将停止旋转，您需要手动将唱针臂移回其休息位置。
- 替换唱针的保护帽并关闭唱臂锁。
- 关闭主机电源。

AUX辅助输入:

- 打开功能控制器，选择“AUX”。
- Aux输入在设备的后面，可以连接外部音频设备（如CD播放器）。外部音频设备的音频信号将通过系统播放。
- 如果连接了外部音频设备到AUX IN插孔，则外部音频设备的播放优先于其他功能。

连接到蓝牙设备:

从蓝牙设备播放。

- 打开功能控制，选择“BT”。
- 然后，您可以在蓝牙设备（例如移动电话或个人电脑）中启用蓝牙功能，并将设备置于蓝牙搜索模式。
- 您的蓝牙设备应该在列表中显示“Arkrocket AR01”，然后选择它进行配对，等待几秒钟，您将在蓝牙设备上看到连接消息。
- 现在，当设备已配对并显示连接时，您可以开始在您的蓝牙设备上播放音乐。

维护保养:

CN

更换唱针

唱针型号: AR-N60

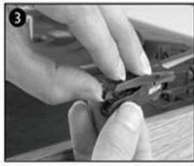
请参考图1-8



按下臂锁以释放唱臂



取下唱头的盖子，将唱针暴露出来



轻轻将唱头从插座上分离



彻底取下唱针上的

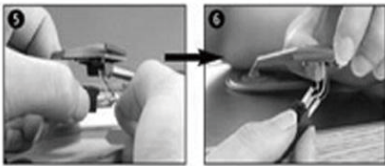


音频线，以逆向操作安装新唱针，正确插入音频线后，轻轻将唱针安装到插座上。

注意：进行此操作时，请非常小心，以避免唱臂和音频线受到任何损坏。

安装新唱针/唱头

请参考图5&6



注意事项

我们建议您使用防静电布清洁黑胶唱片，以获得最大的听音体验并延长唱片的寿命。

出于同样的原因，我们建议您定期更换唱针（大约每250个小时）。

定期用浸过酒精的超柔软刷子清洁唱针（从唱针背面刷到前端）。

搬运唱机时，请勿忘记：

- 将唱针保护帽重新安装到唱针上。
- 将唱臂锁定在支架上。



1 YEAR WARRANTY

Scan to activate your warranty
and download the manual



www.ARKROCKET.com