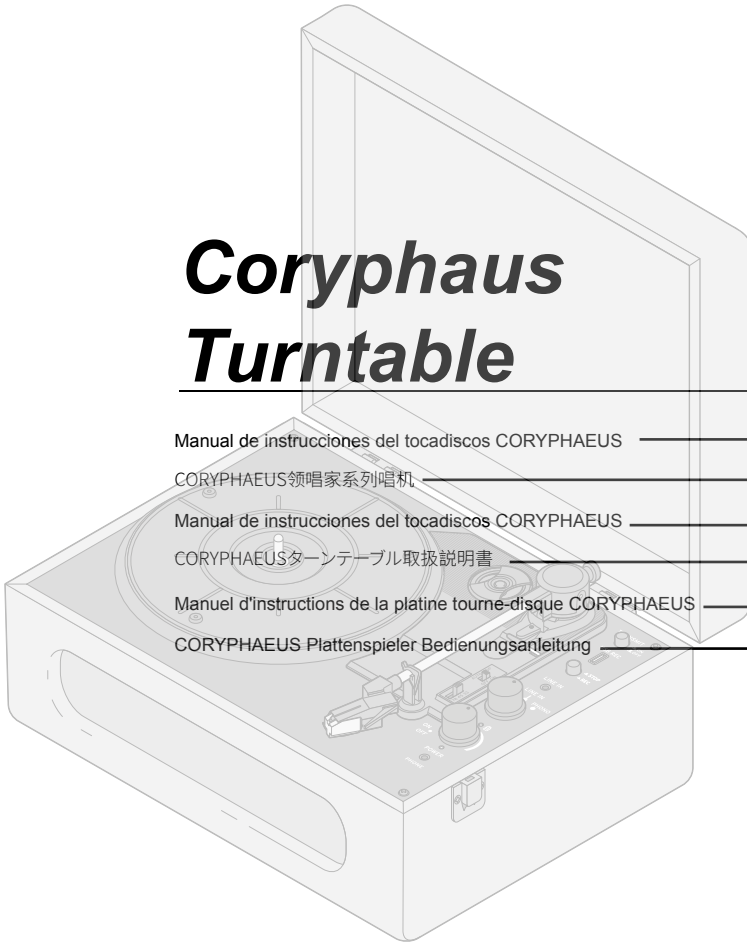




Coryphaus Turntable



Manual de instrucciones del tocadiscos CORYPHEAEUS

EN

CORYPHEAEUS 领唱家系列唱机

CN

Manual de instrucciones del tocadiscos CORYPHEAEUS

SP

CORYPHEAEUS ターンテーブル取扱説明書

JP

Manuel d'instructions de la platine tourne-disque CORYPHEAEUS

FR

CORYPHEAEUS Plattenspieler Bedienungsanleitung

DE

ARCP01

ARKROCKET INC.
Atlanta, GA

www.ARKROCKET.com

1 安全指示

2 产品概览

2.1 包装盒中

2.2 正面视图

2.3 背面视图

3 快速设置

3.1 交流电源操作

3.2 如何操作蓝牙

3.3 蓝牙传输

3.4 线路输入操作

3.5 线路输出

3.6 耳机输出

3.7 播放唱片

4 故障排除

5 技术规格

6 EC 声明

在使用本产品之前，请仔细阅读并理解本手册的全部内容。请将这些说明保留以备将来参考

1. 请勿将本产品放置在水边或附近使用。
2. 本产品应该只使用标记标签或说明书中指定的电源类型操作。
3. 请勿破坏极化插头的安全功能。极化插头有两个插针，其中一个插针比另一个插针宽。这种插头只能以一种方式插入电源插座。如果插头无法完全插入插座，请尝试反转插头。如果插头仍然无法插入，请联系您的电工。
4. 保护电源线，不要让人踩到或夹住，特别是在插头、墙壁插座和电线从产品出口处的地方。
5. 不要过度负载墙壁插座、延长线或内置墙壁插座，否则可能导致火灾或电击的风险。
6. 绝对不要将任何物品从产品开口处插入，因为它们可能触及危险的电压点或短路部件，这可能会导致火灾或电击。绝对不要向产品上泼洒任何液体。
7. 不要自行维修本产品，因为打开或拆下覆盖物可能会让您接触到危险的电压或其他危险。所有的维修都应该由合格的服务人员来完成。
8. 未经符合规定的责任方明确批准的更改或修改可能会导致用户的操作设备权限被取消。
9. 不要使用产品制造商未推荐的附件，因为它们可能会引起危险。
10. 产品和手推车组合应该小心移动。急停、过度用力和不平整的表面可能会导致产品和手推车组合翻倒。
11. 机箱上开有槽和通风口，以保证产品正常运作和防止过热。这些通风口不能被阻挡或覆盖。
12. 在雷暴期间或长时间不使用时，请拔掉产品的插头。

CN

2 您的Coryphaeus唱片机

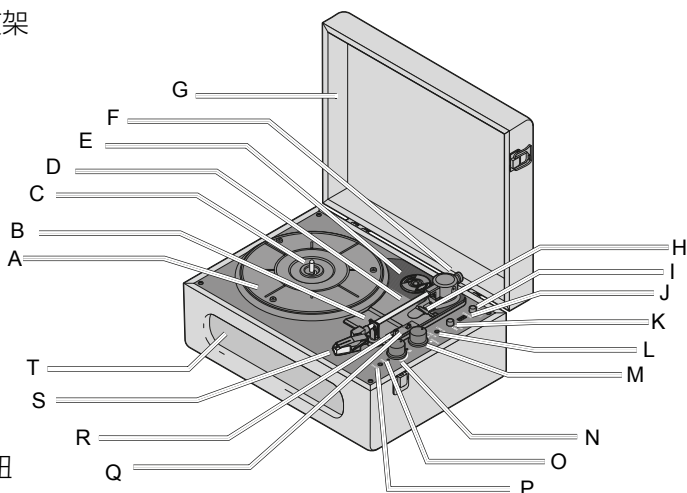
2.1 包装盒中

请小心地将您的Coryphaeus唱片机从包装盒中取出。在盒子里，您会找到：

- 主机 | 1 个
- 电源适配器 | 1 个
- 线路输入电缆 | 1 条
- 用户指南 | 1 本

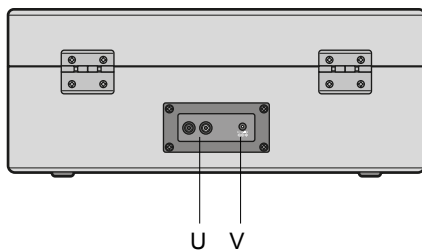
2.2 正面视图

- A: 唱片机
- B: 带有臂锁夹的唱臂支架
- C: 主轴
- D: 唱臂
- E: 45转专用适配器
- F: 唱臂配重
- G: 绒布
- H: 唱臂升降杆
- I: 开启传输 (按钮)
- J: USB 录制 USB 端口
- K: 停止录制
- L: 线路输入端口
- M: 模式选择旋钮
- N: 开/关开关和音量旋钮
- O: 操作指示灯
- P: 手机耳机接口
- Q: 自动停止开关
- R: 转速开关 78/45/33
- S: 唱头与唱针
- T: 扬声器



2.3 背面视图

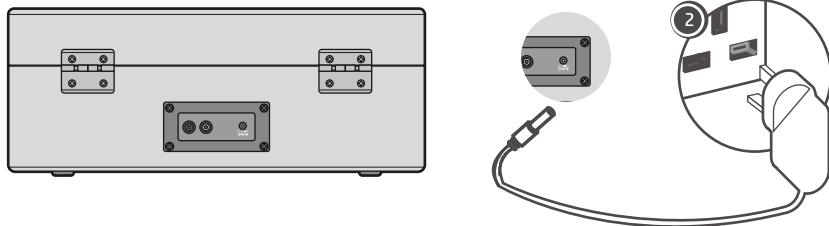
- U: 线路输入端口
用于将唱片机音频输出连接到
主动式外部扬声器
- V: 直流电源插头
用于将唱片机音箱连接到电源供应。



3 快速设置

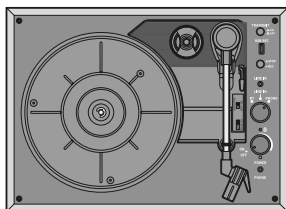
3.1 交流电源操作：

1. 将适配器的DC插头插入设备背面的DC插孔。
2. 将交流适配器插头插入电源插座。将该系统连接到其他电源可能会损坏系统。



3.2 蓝牙操作

1. 将功能控制旋转到BT位置，蓝色指示灯将开始闪烁。
2. 打开您设备的蓝牙设置，并搜索设备。
3. 选择蓝牙配对名称“Arkrocket ARCP01”以连接到唱片机。
4. 一旦连接成功，蓝色指示灯将停止闪烁，您现在可以通过您的唱片机从设备播放音乐，使用音量控制旋钮调整音量。



注意：初始化后，唱片机将保持与您的设备配对，除非手动取消配对或重置设备。

3.3 蓝牙传输操作

- 1.将功能控制旋扭转到留声机传输功能，当唱机工作时，LED灯将闪烁。
- 2.这个设备可以通过无线蓝牙连接到其他设备或蓝牙扬声器上。注意：初始化后，唱片机将保持与您的设备配对，除非手动取消配对或重置设备。
- 3.一旦配对成功，LED灯将显示蓝色并停止闪烁。音乐传输完成后，您可以使用其他设备收听唱片音乐。

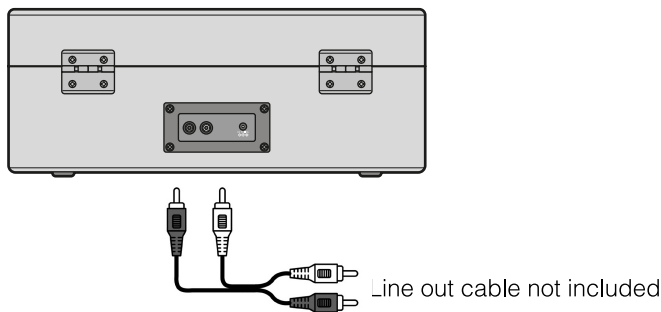
注意：当传输连接时，主机上的音量控制旋扭不受控制。

3.4 Line IN 操作

1. 使用一根两端都带有3.5毫米立体声插头的音频电缆。
2. 将其中一端插入主机上的Line-In插孔，将另一端插入您的外部音频设备的Line-Out插孔。
3. 打开主机和您的外部音频设备。
4. 要选择辅助音频输入，请将功能控制旋扭转到Line-In位置。
5. 现在可以通过主机控制音量水平，在辅助设备操作所有其他功能。

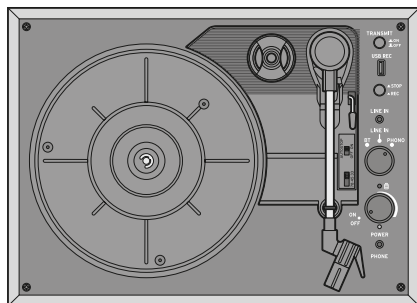
3.5 线路输出

1. 您可以使用内置扬声器收听新唱片机，但您可能希望将其连接到现有的Hi-Fi系统。使用RCA电缆将音频插头连接到混音器或放大器的线路输入上。



3.6 耳机输出

- 1.使用有线耳机或耳机（不包括在内），将3.5毫米立体声插头插入唱片机上的耳机插孔。



3.7 播放唱片

1. 小心地握住黑胶唱片的边缘，将唱片放在Coryphaeus唱片机上。
2. 打开电源并选择Phono模式。
3. 选择要播放的唱片的正确速度。
4. 释放唱臂锁定。
5. 小心地抬起唱臂，唱盘将开始旋转。
6. 将唱针放置在唱片的第一首曲目上。
7. 将唱针慢慢放到唱片上播放。
8. 当唱片播放到结束时，如果自动停止开关处于打开状态，唱片机将自动停止。
9. 播放完成后将唱臂抬起放置在支架上，然后重新锁定唱臂。

4 故障排除

问题	处理方法
当打开设备时，电源无法启动。	将交流适配器插入墙壁插座。
扬声器没有声音输出。	调节音量。 使用模式按钮重新选择所需的输入源。
机器没有反应	从设备中拔出电源线和所有其他电源供应器，然后在一分钟后再插入设备。
播放唱片时声音失真。	将唱针放置在中心位置。
设备在高音量下持续播放后会变热。	关闭设备一段时间或降低音量。

更换唱针

拆卸唱针

1. 温柔地拉下唱针的前缘。
2. 将唱针向前拉。
3. 拉出并移除。

安装唱针

1. 将唱针的尖端朝下放置。
2. 将唱针后端与唱头对准
3. 将唱针的前端以向下的角度插入，轻轻将唱针前端向上抬起，直到它卡在位。

5 技术规格

型号	ARCP01
蓝牙版本	JL 5.1
输入	AC 100-240V ~50/60Hz
电源供应	5V $\bar{\bar{=}}$ 1000mA
扬声器驱动器	3英寸
扬声器功率	2个3瓦特
盖子关闭时尺寸	W355 x D120 x H278mm
重量	3500g

消费电子产品废弃物处理信息



这个标志出现在产品和/或随附文件上，表示在处理它的时候，它必须被视为废弃的电子电器设备（WEEE）

任何标记为WEEE的废弃产品都不应与普通家庭垃圾混合在一起。它们应该分开存放，以进行材料的处理、回收和再利用。

为了确保正确的处理、回收和回收利用，请将所有带有WEEE标志的废弃物品带到当地政府废弃物处理场所，在那里将免费接受。通过正确处理废弃电子电器设备，消费者可以帮助节省宝贵的资源，并防止这些废弃物可能包含的有害物质对人类健康和环境造成潜在的负面影响。

如果所有消费者正确处理废弃的电子设备和电器，他们将有助于节省宝贵的资源，并防止废弃物可能含有的危险物质对人类健康和环境造成任何潜在的负面影响。



1 YEAR WARRANTY

Scan to activate your warranty
and download the manual



www.ARKROCKET.com